

elfa[®]

Método de instalación y ensamble simple

The Container Store[®]

Sabemos que se sorprenderá con la facilidad de la instalación elfa. Si durante la instalación desea hacer alguna pregunta, no dude en llamar a la tienda que aparece en el recibo, o al 1-800-733-3532.

CONSEJOS para comenzar

- Saque todos los artículos del lugar donde va a colocar el armazón y los cajones. Done o venda aquello que ya no necesite.
- Durante la instalación, coloque toda la ropa que conservará en un perchero fuera del armario.
- Quite las varillas del armario y los estantes viejos. Repare y vuelva a pintar las paredes.
- Adhiera cada página de su plano espacial personalizado a la pared correspondiente.
- Para la colocación de su producto elfa, consulte su plano espacial personalizado. Distribuya todos los artículos por tipo, tamaño y pared.
- Herramientas necesarias: lápiz, tijeras, nivel, taladro eléctrico, brocas, punta en cruz phillips n.º 2 para taladro eléctrico, destornillador en cruz phillips n.º 2, martillo, cinta métrica, escalera o taburete.
- Tenga cuidado de no perforar en ningún cable eléctrico, líneas de aire, cañerías o cualquier otro material que se pueda dañar. Si tiene alguna pregunta respecto de la ubicación de estos cables o líneas, **por favor comuníquese con un electricista profesional o plomero antes de perforar.**

Referencia rápida de elfa para ensamblar e instalar armazones fácilmente

- Riel superior, tornillería elfa y soportes para colgar pág. 2-4
- Colocación de cajones, percheros accesorios deslizables y estantes decorativos elfa pág. 5-6
- Estantes ventilados y varillas elfa para armario elfa pág. 7
- Estantes macizos y fáciles de colgar elfa pág. 8-10
- Soportes montados elfa pág. 11
- Armazones para cajones elfa pág. 12

Riel superior, tornillería y soportes elfa para colgar

CONSEJO

- Los rieles superiores tienen una parte superior y una parte inferior. La **PARTE SUPERIOR** está señalada con una etiqueta y tiene **dos muescas** para insertar adecuadamente los soportes para colgar.

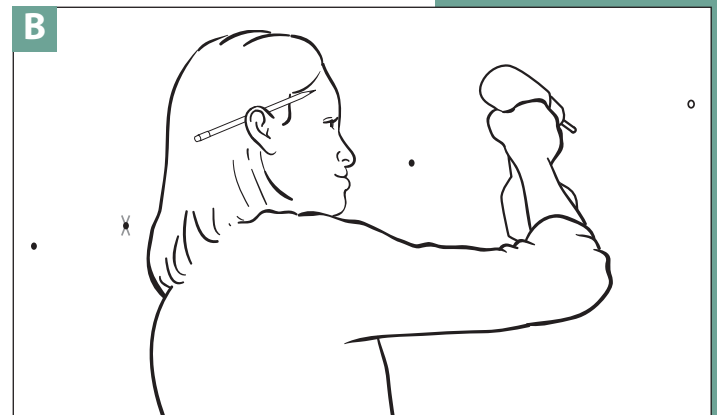
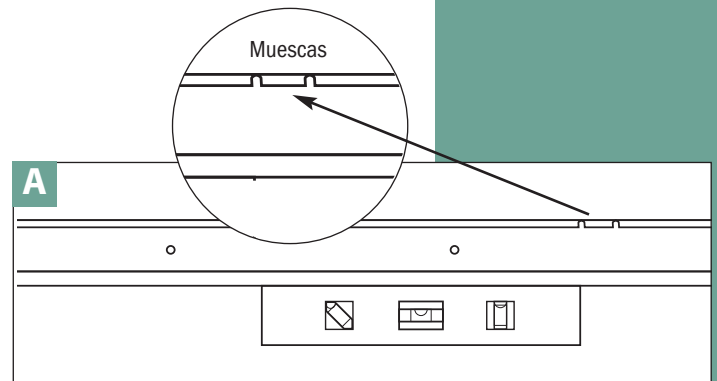
Paso 1

Nivele el riel superior

- Coloque el riel superior a la altura deseada (consulte su plano espacial personalizado). Coloque el nivel en la parte inferior del riel superior para asegurarse de que esté derecho. **(Figura A)**

CONSEJO

- Para rieles superiores más largos, perforo un orificio central y asegure con un tornillo. Ajuste el tornillo lo suficiente para mantener el riel superior contra la pared mientras nivela y marca el resto de los orificios.
- Cuando nivele el riel superior, marque todos los orificios con un lápiz.
- Coloque a un lado el riel superior y luego perforo todos los orificios marcados con una broca de 3,2 mm (1/8"). **(Figura B)**
- Si se encuentra con madera, continúe perforando la longitud total de la broca.
- En la mayoría de las aplicaciones no se encontrará con madera en cada orificio. Si descubre que perforó la parte hueca de la pared, marque el orificio con una "X" pequeña. **(Figura B)**
- La "X" sirve para recordarle que, después de perforar todos los orificios, debe volver y agrandar ese orificio con el tamaño de broca adecuado para los tornillos que se necesitan en ese tipo de pared (vea la pág. 3).



Paso 2

Tornillería

Según las indicaciones que usted le dio a su diseñador de guardarpapas, se le ha provisto de las herramientas correctas que necesitará para completar la instalación, de acuerdo con el tipo de construcción de su pared. A continuación se detallan las instrucciones para instalar cada tipo de tornillo:

Madera (Figura C)

Se usa para montar el riel superior en placas de yeso sobre montantes de madera o directamente en madera.

- Descarte los anclajes celestes que incluye el embalaje.
- Con una broca de 3,2 mm (1/8"), perforo un orificio cuya profundidad sea igual a la longitud de la broca.

CONSEJO

- Antes de insertar el tornillo para madera en la pared, páselo sobre un pan de jabón. De esta manera, le resultará más fácil ajustar los tornillos.

Placa gruesa de yeso de 13 mm, que es el tipo más común de pared (Figura D)

- Agrande el orificio con una broca de 9,5 mm (3/8").
- Retire el tornillo del anclaje azul.
- Martillee el anclaje en el orificio.
- Quite y descarte el separador gris.

Yeso o paredes gruesas de 16 a 25 mm (5/8" a 1") (Figura E)

- Agrande el orificio con una broca para mampostería de 9,5 mm (3/8").
- Retire el tornillo del anclaje rojo.
- Martillee el anclaje en el orificio.
- Quite y descarte el separador gris.

Tornillo autorroscante (Figura F)

- Son tornillos para montar en placa de yeso sobre montantes autorroscantes.
- Con una broca de 3,2 mm (1/8"), perforo un orificio cuya profundidad sea igual a la longitud del tornillo autorroscante.

Concreto (Figura G)

- Con una broca para mampostería de 4 mm (5/32"), perforo un orificio cuya profundidad sea igual a la longitud del tornillo para mampostería.

Mampostería con enrasado* (Figura G)

- Con una broca para mampostería de 4 mm (5/32"), perforo un orificio cuya profundidad sea igual a la longitud del tornillo para concreto.

* El enrasado es un espacio entre la placa de yeso y la superficie de mampostería, por lo general de 19 mm (3/4"). Los listones para enrasar son piezas de madera de 2,5 x 5 cm (1" x 2") acopladas a la mampostería. La placa de yeso se acopla a los listones para enrasar. Si es posible, el riel superior se debe instalar sobre el listón para enrasar.

Mampostería (bloque de concreto o ladrillo) (Figura H)

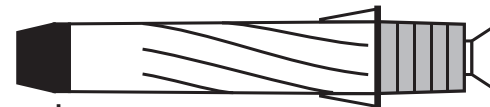
- Con una broca para mampostería de 4 mm (5/16"), perforo un orificio cuya profundidad sea igual a la longitud del tornillo para mampostería.
- Martillee el anclaje en el orificio.

C



Tornillo para madera

D



Anclaje para placas de yeso (azul)

E



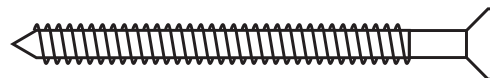
Anclaje para yeso (rojo)

F



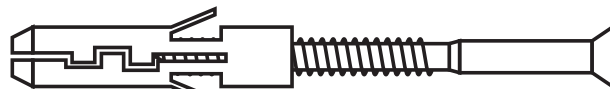
Tornillo autorroscante

G



Tornillo para concreto

H



Anclaje para mampostería (celeste)

Paso 3

Instale el riel superior

CONSEJO

■ Tenga cuidado de no perforar en ningún cable eléctrico, líneas de aire, cañerías o cualquier otro material que se pueda dañar. Si tiene alguna pregunta respecto de la ubicación de estos cables o líneas, **por favor, antes de perforar comuníquese con un electricista profesional o plomero.**

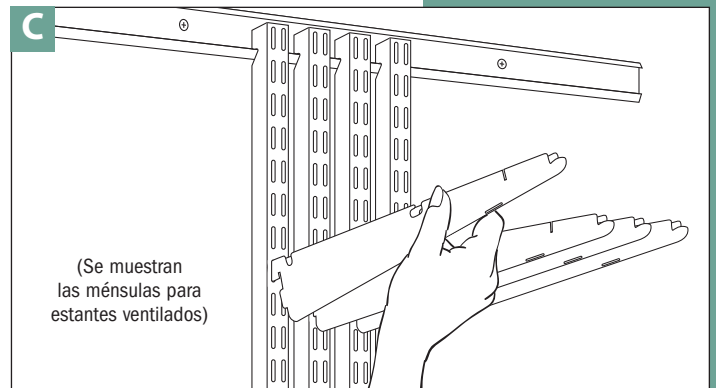
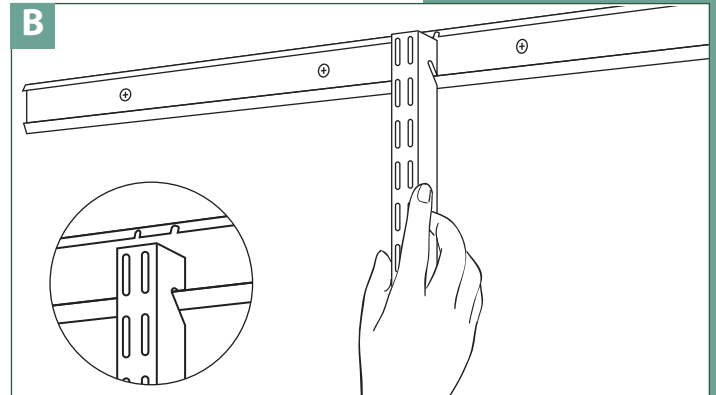
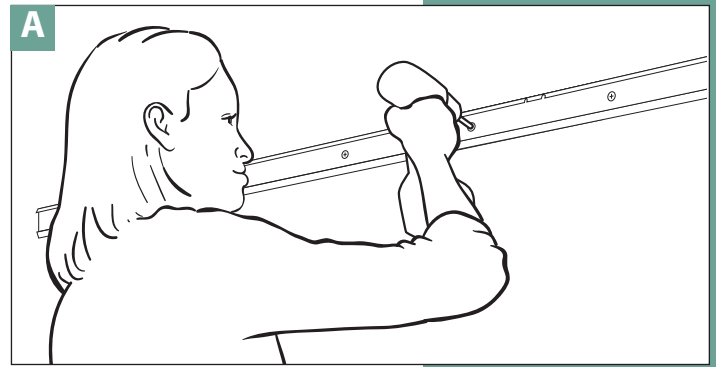
- Coloque el riel superior en la pared e inserte y ajuste todos los tornillos con un taladro eléctrico y una punta de destornillador n° 2. **(Figura A)**
- Para evitar que el tornillo se dañe, termine de ajustar de manera manual con un destornillador en cruz phillips n° 2.
- **Para asegurar el anclaje para pared azul o rojo, es importante ajustar el tornillo hasta que deje de girar.**
- **Cuando usa el tornillo para mampostería, es importante que NO ajuste de más, porque el tornillo se puede estropear.**

Paso 4

Instale los soportes para colgar y las ménsulas

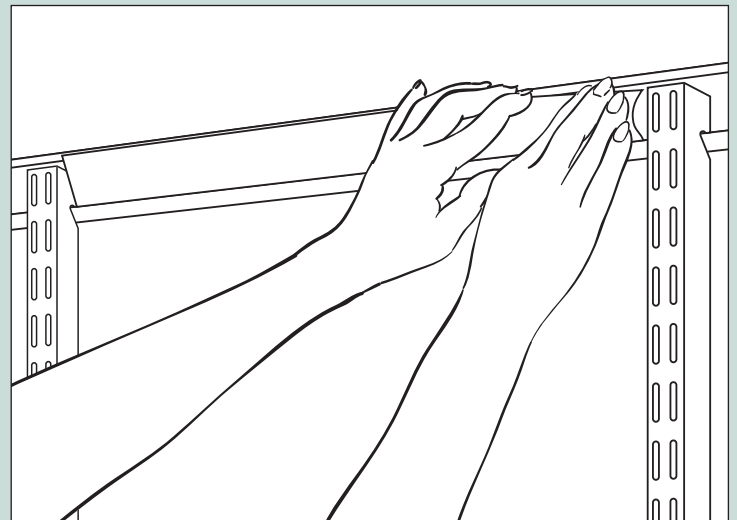
- Inserte los soportes para colgar en las muescas del riel superior. **(Figura B)**
- Agrupe los soportes para colgar e inserte las ménsulas a la altura adecuada según su plano espacial personalizado. **(Figura C)**
- Inserte los soportes para colgar en la posición aproximada en el riel superior. Para la colocación de los soportes para colgar, consulte su plano espacial personalizado.
- Los soportes para colgar deben estar a una distancia mínima de 13 mm (1/2") de los extremos del riel superior.

Para instalar estantes macizos, vaya a la página 8.



Instalación de la cubierta del riel superior

- **Después de completar todos los pasos de instalación descritos en este folleto, debe instalar la cubierta del riel superior. Una vez que ha colocado todos los estantes y los cajones y esté satisfecho con la ubicación de su estantería elfa, consulte las instrucciones siguientes.**
- Dado que la cubierta del riel superior se coloca entre los soportes para colgar, los estantes deben estar en su lugar para garantizar que haya un espacio de separación entre los soportes para colgar.
- Primero comience con piezas largas. Coloque la parte inferior de la cubierta del riel superior en la parte inferior del riel superior y luego encaje la parte superior de la cubierta del riel superior en la parte superior del riel superior.
- Mida el área del riel superior donde se necesitan piezas más pequeñas de la cubierta del riel superior.
- Mida y marque la cubierta del riel superior donde es preciso hacer los cortes. La cubierta se puede cortar fácilmente con tijeras en una línea recta.
- No superponga segmentos de la cubierta del riel superior.



Colocación de cajones, percheros accesorios deslizables y estantes decorativos

Antes de instalar los estantes ventilados, instale los productos decorativos elfa que se especifican a continuación.

Paso 1

Colocación de los soportes para colgar

– Coloque los soportes para colgar con el separador elfa suministrado en el embalaje. (Figura A) Consulte su plan espacial personalizado.

Paso 2

Instale el riel metálico en forma de U

CONSEJO

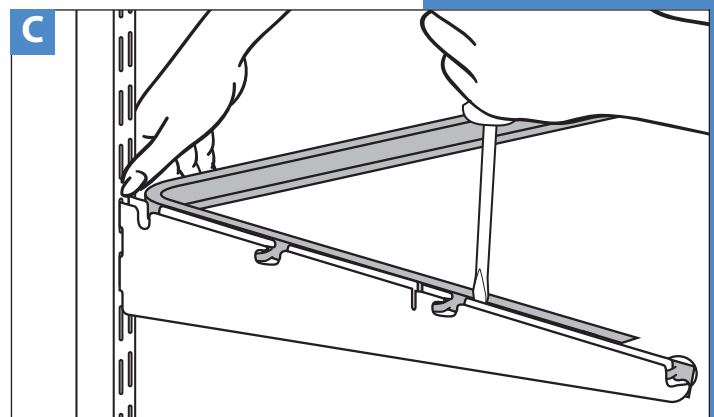
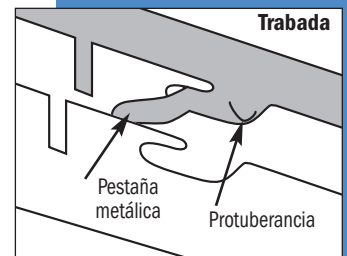
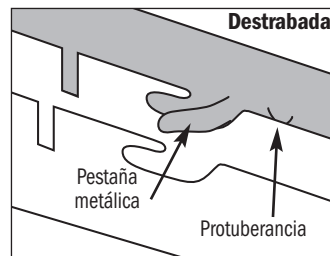
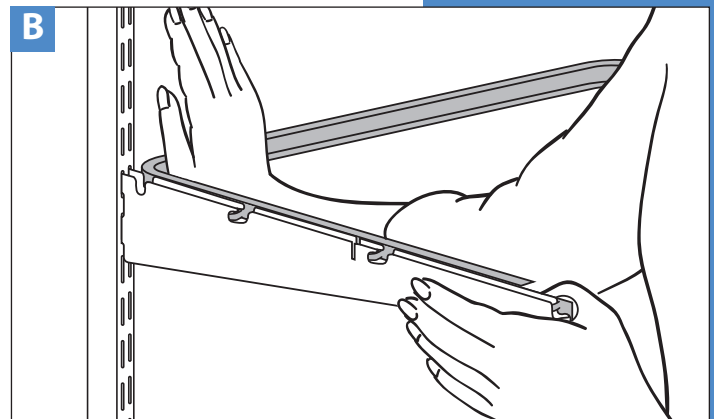
- Todos los componentes deslizables decorativos y cajones elfa están instalados con el mismo riel metálico en forma de U.
- Si desea más espacio entre los cajones, sólo muévelos a la posición deseada.

El riel metálico en forma de U tiene tres pestañas metálicas y una protuberancia metálica en cada lateral (ubicado en la parte superior del riel) que traba el riel metálico en la ménsula.

- Comience con la ménsula izquierda. Alinee las pestañas metálicas del riel metálico en forma de U con las muescas caladas en la ménsula. (Figura B)
- Cuando estén alineadas, sostenga el frente de la ménsula y presione el riel metálico en forma de U en la esquina redondeada posterior hasta que escuche que traba en su lugar. (Figura B)
- Repita la operación en el lado derecho.

CONSEJO

- **Para VOLVER A COLOCAR el riel metálico en forma de U:** no es necesario sacar el riel de las ménsulas. Simplemente levante el frente de ambas ménsulas y quítelas de los soportes para colgar. Ahora, coloque en la posición deseada.
- **Para QUITAR el riel metálico en forma de U de las ménsulas:** coloque una mano en la parte posterior del riel. Con el pulgar apoyado en el soporte para colgar, presione el riel suavemente hacia delante con los dedos. Al mismo tiempo, inserte y gire un destornillador de punta plana entre la ménsula y el riel metálico en forma de U delante de la protuberancia que sostiene el riel en su lugar. El riel metálico en forma de U debe salirse de la ménsula. Repita la operación en el otro lado. (Figura C)



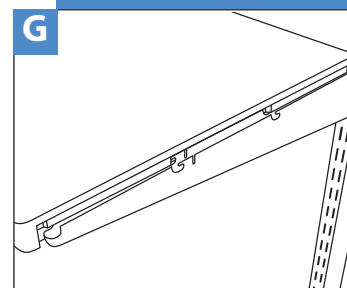
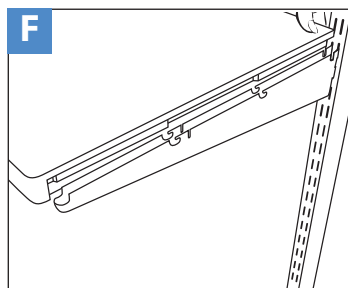
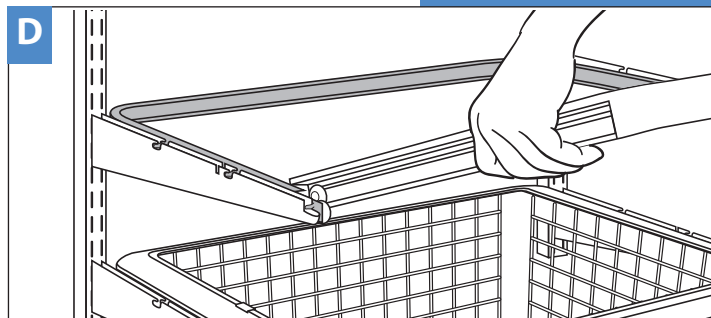
Paso 3

Instale los accesorios deslizables

- Alinee las guías en cada costado del armazón con las aberturas del riel metálico en forma de U. Deslice el armazón en el riel. (Figura D)

Cajones

- Siempre empiece con el cajón inferior y trabaje hacia arriba.
- Para los cajones decorativos elfa, inserte el cajón en la abertura del armazón y acóplelo a los costados izquierdo y derecho del armazón de madera con los sujetadores suministrados para cajones. (Figura E)
- Para la colocación de los cajones elfa, sólo inserte el cajón en la abertura del armazón.



Instalación de un estante decorativo elfa

- Inserte las ménsulas de los estantes ventilados en los soportes a la altura deseada.
- Coloque el estante decorativo sobre las ménsulas (Figura F) y presione hacia abajo para que se encajen. (Figura G)
- Agregue las cubiertas para ménsulas.

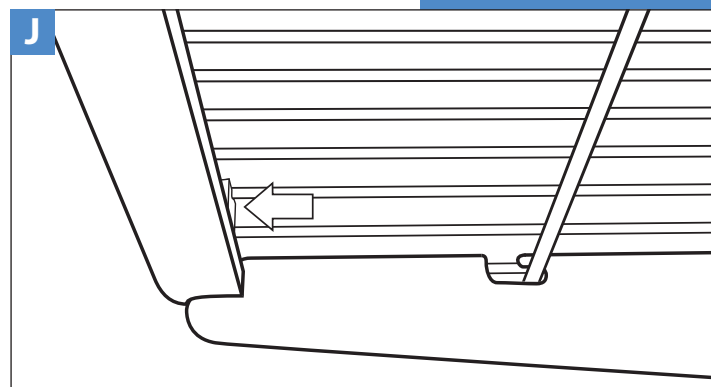
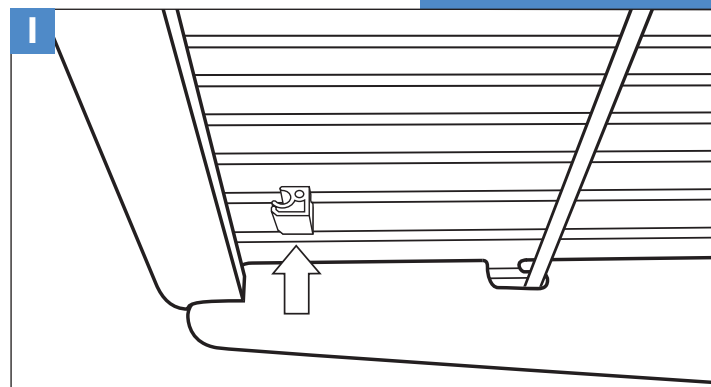
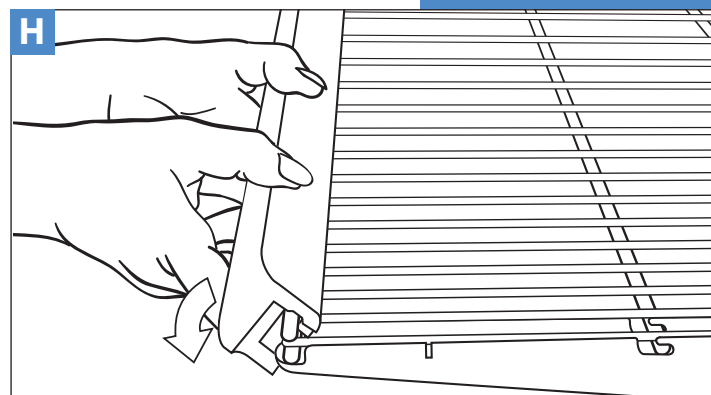
Instale la imposta en los estantes ventilados

Para instalar los estantes ventilados, vaya a la página 7.

CONSEJO

- Coloque TODAS las piezas de imposta antes de instalar los sujetadores.

- Coloque la imposta con la abertura hacia el estante ventilado. (Figura H) La muesca en la imposta que se engancha a los alambres de soporte delanteros del estante ventilado debe estar en la parte superior. Enganche el alambre superior con un movimiento descendente y asegúrelo al frente del estante.
- Use los sujetadores incluidos para asegurar la imposta al estante ventilado.
- La parte superior del sujetador tiene una muesca donde encaja un alambre del estante. (Figura I) Una vez que esté acoplado a la parte inferior del alambre del estante, deslícelo bien hasta el frente del estante y la abertura de la imposta para que quede bien encajado. (Figura J)
- Repita con otro sujetador en el extremo opuesto de la imposta. Si instala una imposta de 61 cm (2'), agregue el tercer sujetador en el centro de la imposta.



Para completar la instalación, vaya a la página 7.

Estantes ventilados y varillas para armario elfa

Paso 1 — Instale los estantes ventilados

CONSEJO

- Instale los estantes ventilados desde los más cortos a los más largos, sin considerar su ubicación en el espacio.
- Los estantes ventilados tienen una parte superior y una parte inferior. Los alambres de soporte medio atraviesan la parte inferior del estante.

- Coloque los alambres de los estantes sobre las muescas de las ménsulas para estantes. (Figura A)
- Instale el estante con los alambres de los extremos dentro de las ménsulas. (Figura A)
- Para trabar el estante en su lugar, presione hacia abajo en el mitad del estante y empuje hacia la pared. (Figura A)

Para instalar la imposta, vaya a la página 6.

CONSEJO

- Para VOLVER A COLOCAR un estante ventilado después de que ha sido acoplado a las ménsulas: sostenga desde las ménsulas y levante el frente del estante hacia el techo y hacia afuera para liberar toda la unidad de los soportes para colgar. (Funciona en todos los estantes, excepto en los que tienen 51 cm [20"] de profundidad).
- Para QUITAR un estante ventilado de una ménsula mientras está en los soportes para colgar: sostenga el soporte para colgar fijo con una mano. Coloque la otra mano en la parte posterior del estante. Para liberar, tire hacia arriba y hacia adelante.

Paso 2 — Instale los canastos para estante

(no se muestra)

- Con el reborde delantero de alambre doble del canasto para estante hacia adelante, coloque los alambres del canasto para estante sobre las muescas de la ménsula.
- Instale el canasto para estante con los alambres de los extremos dentro de la ménsula.
- Para trabar el canasto para estante en su lugar, presione hacia abajo en el medio del canasto y empuje hacia la pared.
- Si corresponde, inserte los divisores de los canastos para estante donde desee.

Paso 3 — Instale los sujetadores de varillas para armario y la varilla

- Inserte el sujetador de varillas para armario en la ranura que está en la parte inferior de la ménsula para estantes ventilados. (Figura B)
- Martillee las tapas en ambos extremos de la varilla para armario.
- Coloque firmemente la varilla para armario en el sujetador de varillas para armario. (Figura C)

Instalación de varillas para armario que comparten un sujetador de varillas para armario

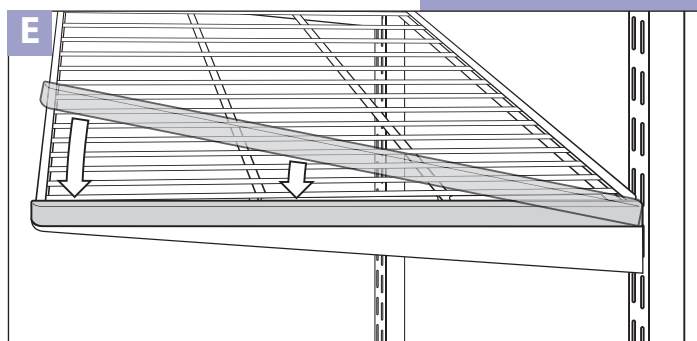
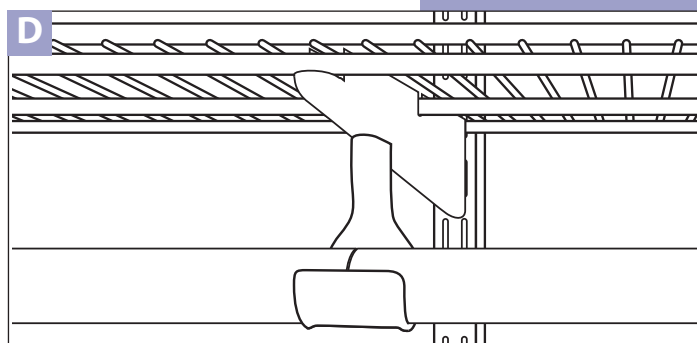
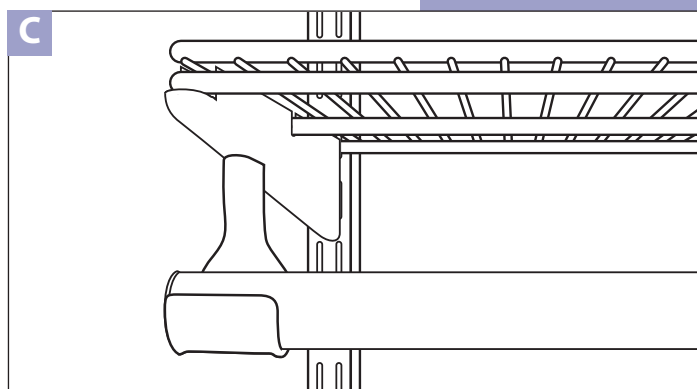
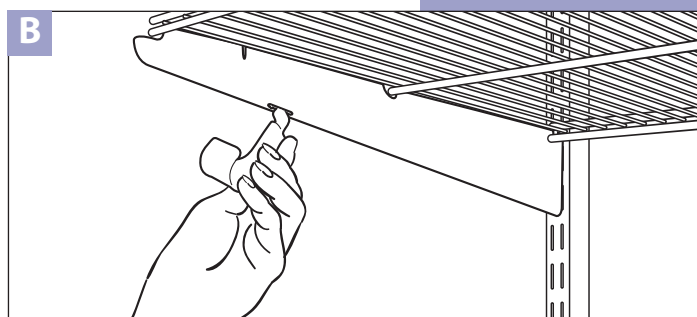
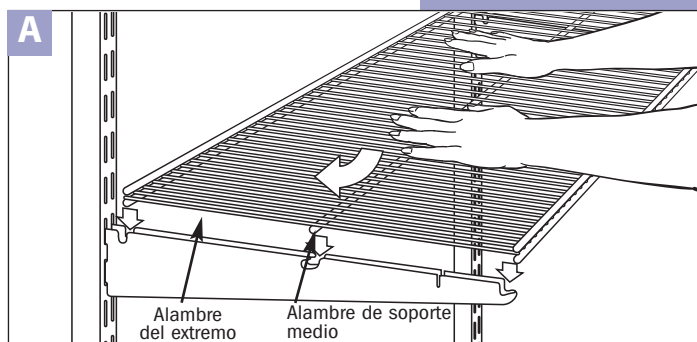
- Primero, instale las varillas unidas en el centro del sujetador de varillas para armario y luego coloque los extremos exteriores en el otro sujetador de varillas para armario. (Figura D)
- Con el mazo coloque las tapas extremas solamente en los extremos no unidos de cada varilla para armario. Si agrega las tapas a los extremos unidos, se generará un espacio.

Paso 4 — Instalación de las cubiertas de las ménsulas

- Las cubiertas derecha e izquierda de las ménsulas no son intercambiables.
- Coloque el borde exterior de la cubierta de la ménsula sobre el borde exterior de la ménsula para estantes ventilados. (Figura E)
- Presione hacia abajo desde atrás hacia el frente para encajar la cubierta de la ménsula en su lugar.

Para ensamblar los cajones y armazones elfa, vaya a la página 12.

Para instalar la cubierta del riel superior, vaya a la página 4.



Estantes macizos y fáciles de colgar elfa

Antes de instalar estantes macizos, complete los pasos de las páginas 2 a 4.

CONSEJO

- Para facilitar la instalación, la parte inferior del estante tiene orificios perforados.
- Los estantes que están cerca del medio se deben instalar primero. **(Figura A)**
- El frente del estante se reconoce porque los orificios están más alejados del borde del estante. **(Figura B)**
- Agrupe los estantes por el color: Los estantes de 76 cm (30") tienen una etiqueta azul; los estantes de 63 cm (25") para los extremos tienen una etiqueta verde y los estantes de 61 cm (24") para el centro tienen una etiqueta roja.

Instale los estantes conectados

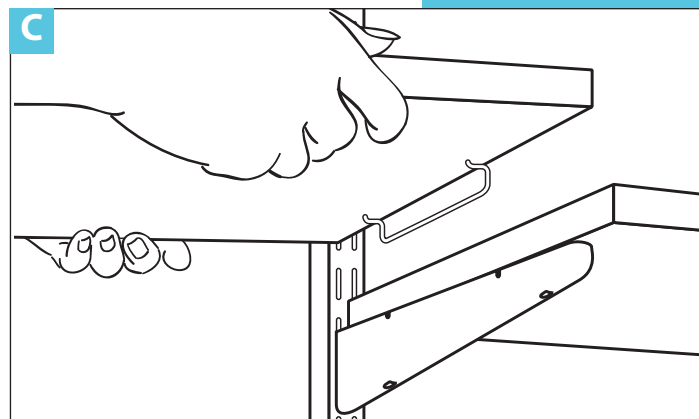
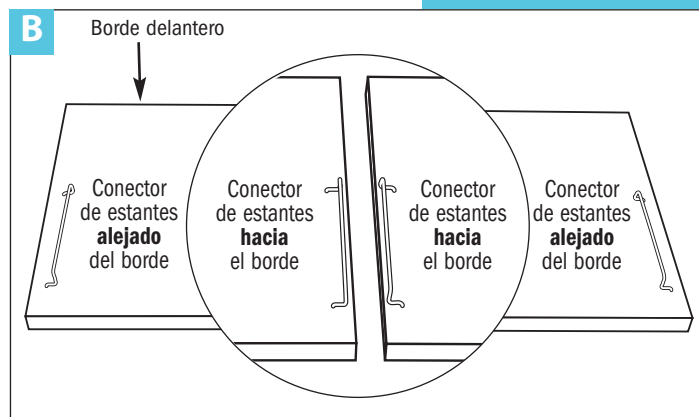
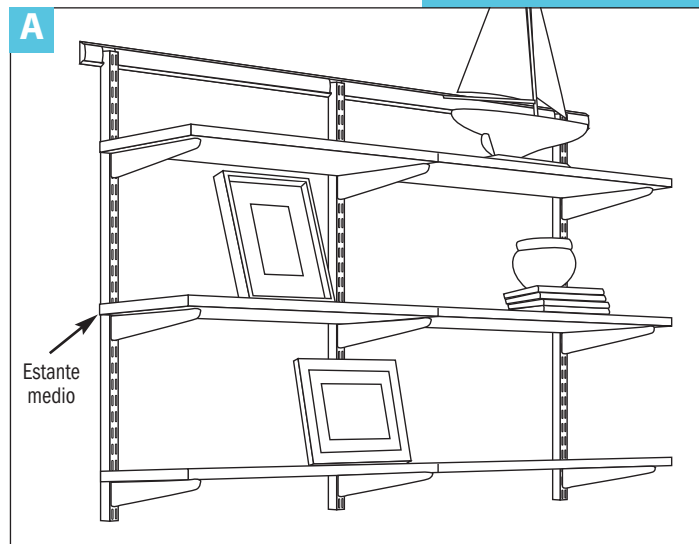
Paso 1

- Invierta el estante para exponer los orificios con la parte posterior del estante hacia usted.
- Inserte los conectores de estantes como se muestra. **(Figura B)**

Paso 2

- Vuelva a invertir el estante y coloque los conectores de estantes en las muescas de la ménsula. Los estantes conectados comparten una ménsula. **(Figura C)**
- Después de instalar los estantes del medio, repita los pasos 1 y 2 para cada línea de estantes.

Para instalar la cubierta del riel superior, vaya a la página 4.



Instale estantes independientes con estantes conectados (Figura A)

Paso 1

- Invierta el estante para exponer los orificios con la parte posterior del estante hacia usted.

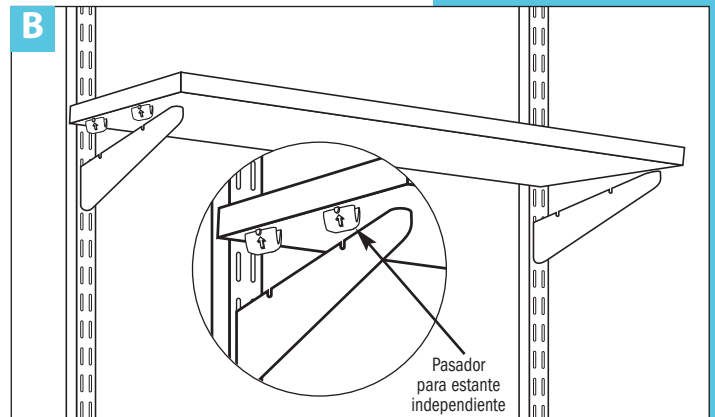
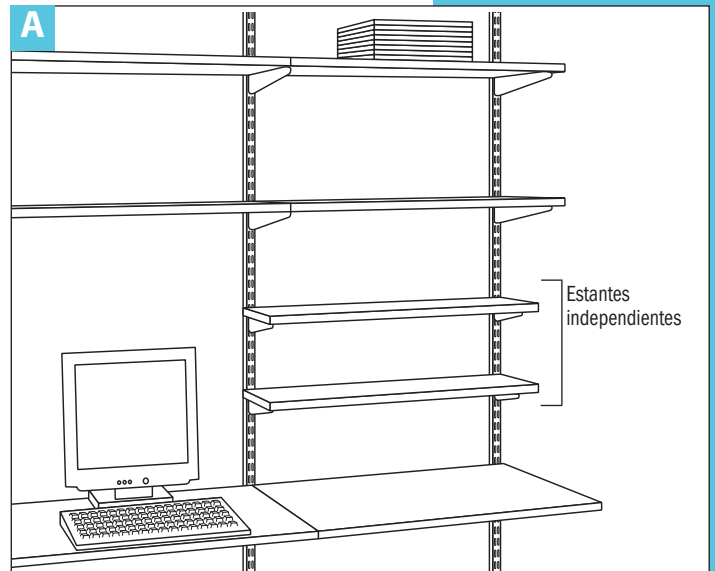
Paso 2

- Inserte los pasados del estante independiente con la flecha hacia el borde exterior.

Paso 3

- Vuelva a invertir el estante y coloque los pasadores del estante independiente en las muescas de la ménsula. (Figura B)

Para instalar la cubierta del riel superior, vaya a la página 4.



Instale una sección de estantes de 61 o 76 cm (24" o 30") (Figura A)

CONSEJO

- Para facilitar la instalación, la parte inferior del estante macizo tiene orificios perforados.
- La fila de los estantes que están más cerca del medio se deben instalar primero. (Figura A)
- El frente del estante se reconoce porque los orificios están más alejados del borde del estante. (Figura B)

Paso 1

- Invierta el estante para exponer los orificios con la parte posterior del estante hacia usted.
- Inserte los conectores de estantes como se muestra. (Figura B)

Paso 2

- Vuelva a invertir el estante y coloque los conectores de estantes en las muescas de la ménsula. (Figura C)
- Repita la operación con el resto de los estantes.

Instalación de estantes con tornillos para estante (no se muestra)

Herramienta adicional necesaria: lezna (o una herramienta puntiaguda similar)

CONSEJO

- En lugar de usar conectores de estantes, se pueden usar tornillos para estante. Estos se utilizan sólo en ocasiones especiales cuando es preciso que los estantes queden fijos.

Paso 1

- Coloque el estante en las ménsulas y trace el contorno de éstas con un lápiz.

Paso 2

- Retire el estante de las ménsulas e inviértalo sobre una superficie sólida de modo que se vean las marcas de lápiz.

Paso 3

- Retire una ménsula de un soporte para colgar para usarla como guía. Coloque la ménsula sobre cada contorno de ménsula en el estante y use una lezna para perforar una marca para los tornillos a través de cada orificio en la ménsula. Asegúrese de mantener la lezna derecha.

Paso 4

- Retire la ménsula y use una broca de 3,2 mm (1/8") para perforar un orificio en cada marca hecha con la lezna.

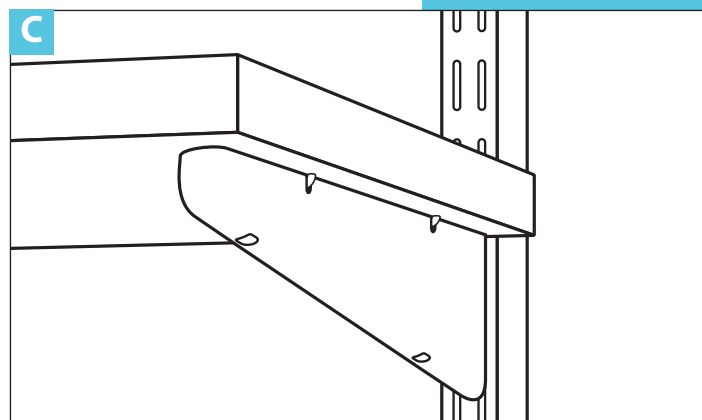
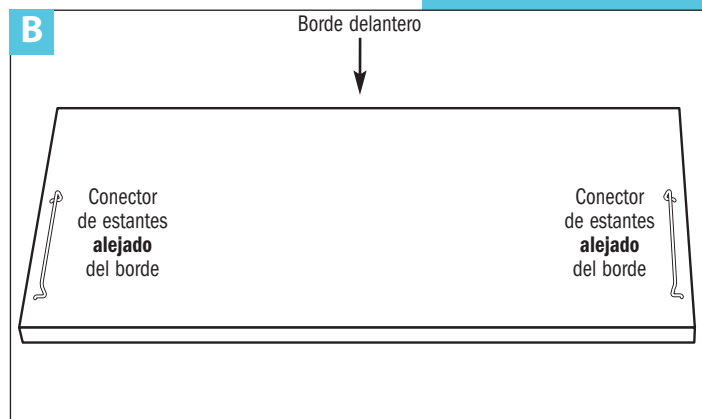
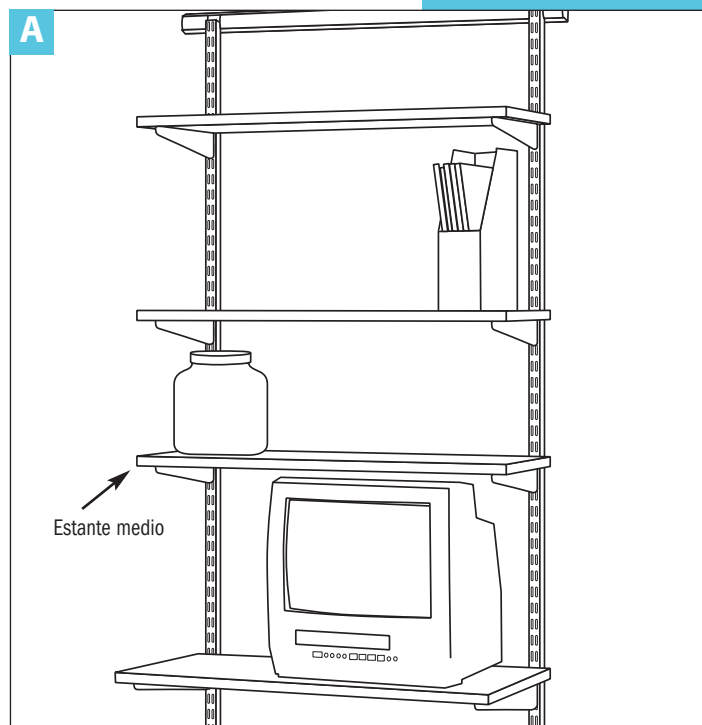
Paso 5

- Coloque el estante sobre las ménsulas y alinee los orificios en el estante con los orificios correspondientes de las ménsulas.

Paso 6

- Inserte el tornillo más corto en el orificio delantero y el tornillo más largo en el orificio trasero de cada ménsula.
- Ajuste cada tornillo con un destornillador en cruz phillips n.º 2.

Para instalar la cubierta del riel superior, vaya a la página 4.



Soportes montados elfa

Herramientas necesarias: nivel, taladro eléctrico, brocas, punta en cruz phillips n.º 2 para taladro eléctrico, martillo, escalera o taburete.

CONSEJO

■ **Montar los soportes en una esquina:** instale el soporte a unos 5 cm (2") de la esquina, para permitir el paso del taladro o del destornillador.

Paso 1

- Coloque un soporte en el lugar de la pared que desee.
- Marque el lugar del segundo orificio desde la parte superior del soporte.

Paso 2

- Perfore un orificio con una broca de 3,2 mm (1/8").
- Si se encuentra con madera, continúe perforando hasta la longitud total de la broca. Si perfora la parte hueca de la pared, agrande el orificio con el tamaño de broca adecuado para la tornillería que se necesita para ese tipo la pared (vea la pág. 3).
- Si va a usar un anclaje para yeso o para placa de yeso, no quite el separador gris.
- Atornille el sujetador en el orificio, sin tensionar demasiado.

Paso 3

- Con un nivel, verifique que el soporte esté derecho.

Paso 4

- Marque y perfore los orificios restantes y coloque todos los tornillos.

Paso 5

- Para instalar el soporte siguiente, mida y marque una distancia apropiada entre los dos soportes en función de su plano espacial personalizado.

Paso 6

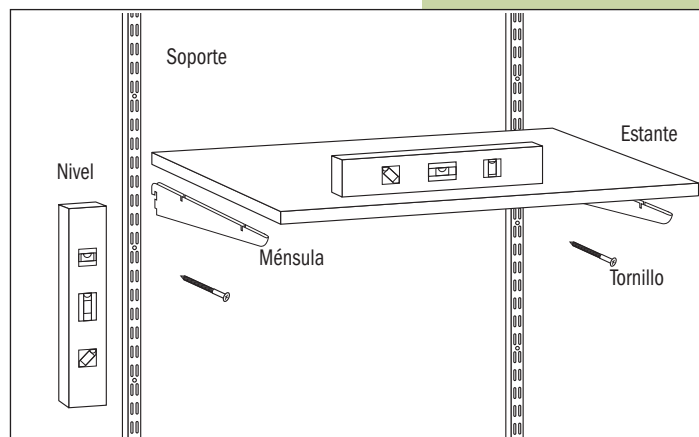
- Mientras sostiene el soporte sin acoplar contra la pared, coloque un estante en las ménsulas. Ajuste el espacio de separación según sea necesario y verifique que el estante esté nivelado.

Paso 7

- Marque y luego perfore los orificios restantes y atornille el segundo soporte en su lugar, como se muestra en el paso 2. Repita con cada soporte.

Para instalar los estantes ventilados, vaya a la página 7.

Para instalar los estantes macizos, vaya a la página 8.



Armazones elfa para cajones

(Figura A)

Herramienta necesaria: mazo de plástico

CONSEJO

- Si no tiene un mazo de plástico, puede usar un martillo común, pero interponiendo un bloque de madera para proteger el armazón.

Paso 1

- Ubique los paneles laterales elfa de manera que las guías del armazón miren hacia adentro.
- Con el mazo de plástico, dé golpecitos a las barras inferiores transversales en T en la parte inferior de cada panel lateral.

Paso 2

- Si va a usar pasadores de tope posterior, colóquelos en cada uno de los orificios posteriores de las guías superiores antes de insertar las barras superiores transversales en L. Coloque los restantes pasadores de tope posteriores antes de deslizar los cajones.

Si va a combinar armazones, vea la Figura B a continuación.

Paso 3

- **Si va a usar una cubierta de protección de melamina**, martillee suavemente las barras superiores transversales hasta que hagan tope en cada panel lateral. Coloque las cintas adhesivas incluidas en el embalaje sobre las barras superiores transversales en L. Alinee la cubierta superior de melamina con las barras transversales y presione firmemente.
- **Si va a usar una cubierta superior de madera maciza**, martillee suavemente las barras superiores transversales en L hasta hacer tope en cada panel lateral. Coloque la cubierta superior de madera maciza sobre las barras transversales.

Paso 4

- Inserte el resto de los pasadores de tope posteriores.
- Ubique todos los cajones en su lugar.
- Si tiene otros accesorios para armazones y cajones, instálelos.

Combinación de armazones elfa para cajones

(Figura B)

Paso 1

- Ensamble el armazón superior por completo. Vea los pasos 1 y 2 anteriores.

Paso 2

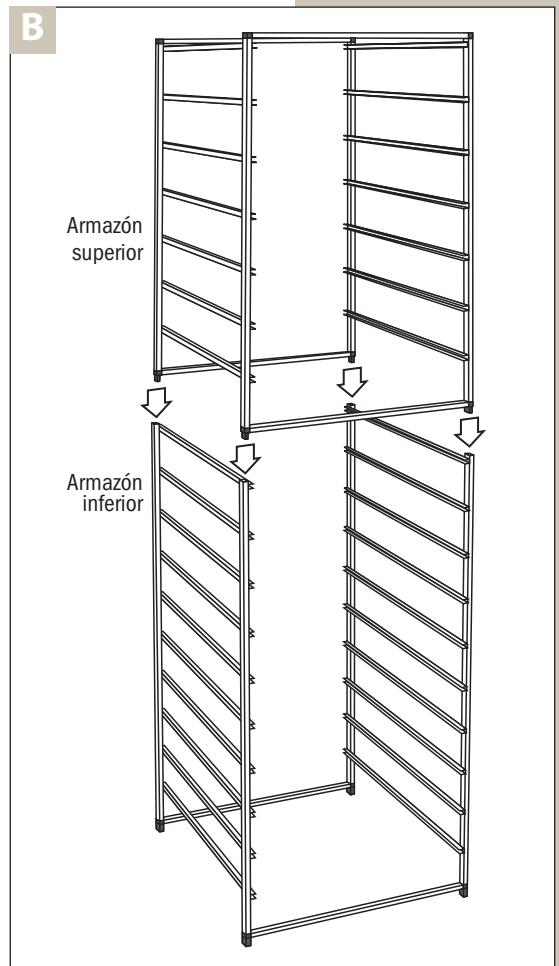
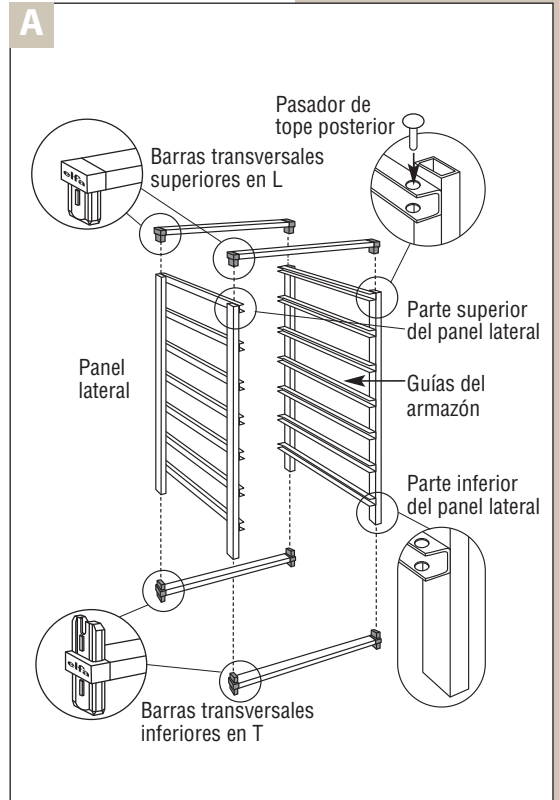
- Ensamble el armazón inferior sin las barras superiores transversales en L.
- Si va a usar pasadores de tope posteriores, colóquelos en cada uno de los orificios posteriores de las guías superiores derecha e izquierda del armazón inferior.

Paso 3

- Baje el armazón superior sobre el armazón inferior y asegúrese de que todos los pasadores de tope posteriores estén en la parte posterior. Para asegurar, martillee firmemente cada esquina del armazón superior hasta que las barras inferiores transversales en T queden totalmente insertadas en el armazón inferior.

Paso 4

- Inserte el resto de los pasadores de tope posteriores.
- Ubique todos los cajones en su lugar.
- Si tiene otros accesorios para armazones y cajones, instálelos.



elfa

Servicio de instalación

Ahorre tiempo. ¡Permítanos hacer el trabajo por usted! Nuestro servicio de instalación elfa, que ahorra tiempo, está disponible en todas nuestras tiendas. Para obtener más detalles, visite containerstore.com/installationservice.

El método de instalación y ensamble simple de elfa también está disponible en línea en containerstore.com/elfa/installation.