

## Instrucciones para ensamble simple

Herramientas necesarias: mazo de plástico, escalera o taburete para soluciones de 83" de altura

### CONSEJOS para comenzar

- Para montar una solución de 83" de altura es recomendable contar con dos personas.
- Tenga en cuenta que las soluciones que se utilizan lejos de las paredes requieren pies en ambos lados de la solución.
- Si tiene extendedores de altura para pies, colóquelos antes de continuar. Para instalarlos, desatornille ambos niveladores del pie y atornille los extendedores en la base del pie. Los niveladores pueden atornillarse en los extendedores de altura para pies y se pueden ajustar entre 2 y 4", según sea conveniente para colocar el zócalo.

## Montaje de una solución de una cara

### Paso 1

#### Inserción de la pieza vertical en el pie

### CONSEJO

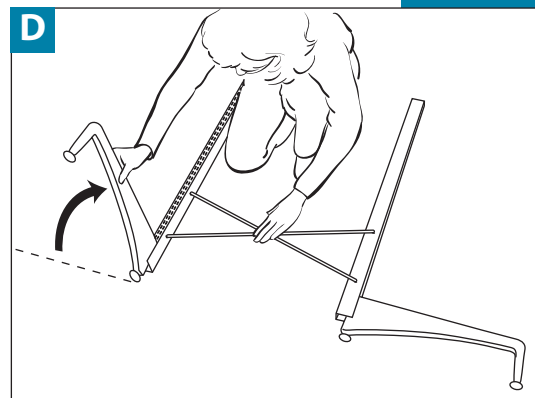
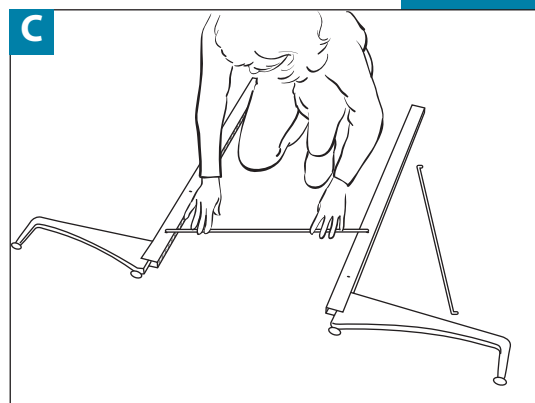
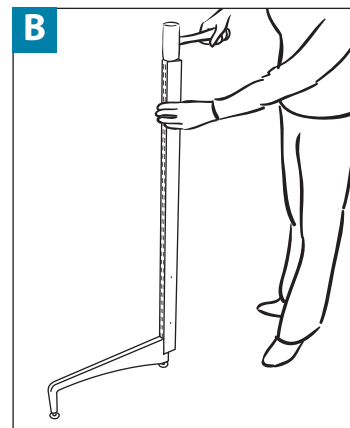
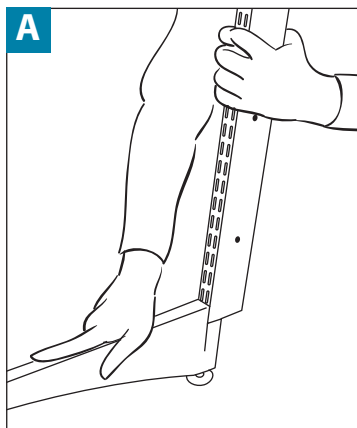
- Si lo monta sobre un piso de baldosas o madera, coloque algo a modo de protección.

- Los orificios que se encuentran en el lateral de la pieza vertical indican la parte inferior de la misma. Las piezas verticales no tienen una parte delantera o trasera.
- Alinee la pieza vertical con la ranura del pie. **(Figura A)** Para asegurarla, puede golpear la pieza vertical y el pie juntos en el piso o utilizar el mazo de plástico. Compruebe que la pieza vertical esté bien insertada en la ranura del pie. **(Figura B)**
- Repita el procedimiento con la segunda pieza vertical y el segundo pie.

### Paso 2

#### Instalación de las barras transversales

- Coloque en el suelo las piezas verticales acopladas con los pies, como se indica en la ilustración. **(Figura C)**
- Inserte las barras transversales, en forma diagonal, en los orificios que se encuentran en la parte inferior de las piezas verticales. **(Figura C)**
- Sostenga con la mano las barras transversales en el centro. Con la otra mano, levante un pie de modo que quede hacia arriba, y luego levante el otro pie. **(Figura D)**



Continúa en la próxima página.

## Paso 3 (Montaje de una solución de una cara)

### Instalación de la barra de estabilización

#### CONSEJO

■ Cuando monte una unidad de 83", utilice una escalera o un taburete para llegar a la parte superior de la solución. Es recomendable que otra persona sostenga las piezas verticales donde corresponden mientras usted golpea la barra de estabilización para que se inserte en la parte superior de las piezas verticales.

- Pare la unidad y colóquela contra la pared donde desee.
- Para asegurar la barra de estabilización, utilice un mazo de plástico y golpee los extremos hasta que se inserten en la parte superior de las dos piezas verticales. (Figura A)
- Golpee alternando ambos extremos hasta que queden fijos en su lugar.

*Si desea montar una solución de 4' de ancho o más, consulte la próxima sección.*

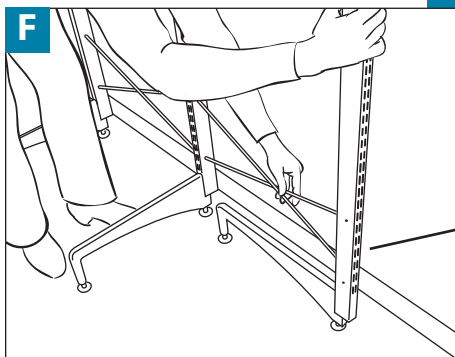
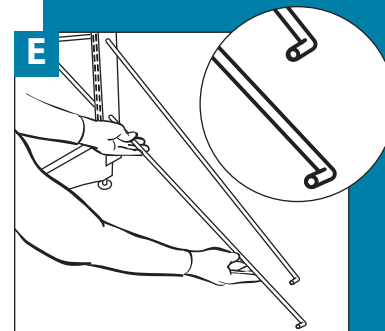
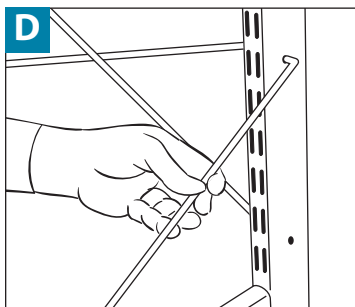
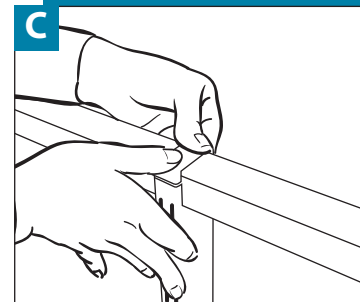
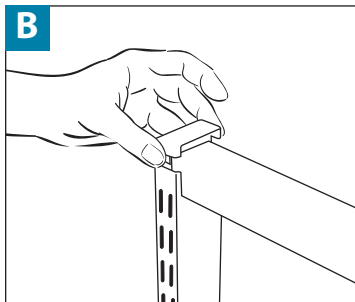
- Si desea montar una solución de 2' de ancho, puede agregar las tapas a los extremos (incluidas) en la parte superior de las piezas verticales y lograr una mejor terminación. (Figura B)
- Instale los demás componentes elfa® conforme a la Guía y Método de Instalación de elfa®.
- Después de agregar todos los componentes elfa®, ajuste los niveladores adecuadamente con la llave que se proporciona con los pies.

## Incorporación de una sección de 2' a una solución de una cara

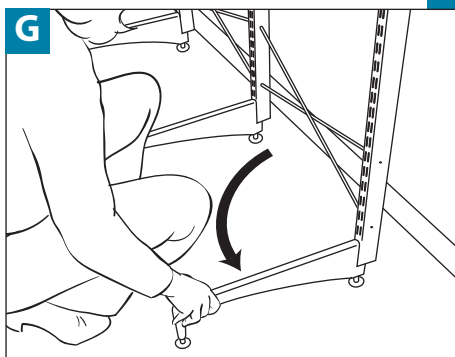
- Inserte la pieza vertical en el pie como se indica en el Paso 1 de la página uno.
- Inserte la barra transversal en el orificio superior del lateral de la pieza vertical en la sección completa (Figura D); inserte la barra transversal en el orificio inferior. Las puntas dobladas del extremo sin acoplar de cada barra transversal deben señalar hacia delante. (Figura E)
- Coloque la tercera pieza vertical de modo que el pie señale hacia la sección completa. (Figura F)
- Inserte los extremos sin acoplar de las barras transversales, en forma diagonal, en la tercera pieza vertical. (Figura F) Coloque la tercera pieza vertical hacia delante (de modo que el pie quede hacia delante.) De esta manera se fijan las barras transversales en su lugar. (Figura G)
- Coloque la barra de estabilización como se indica anteriormente en el Paso 3. Golpee la barra de estabilización para que se inserte en la primera pieza vertical, y luego en la tercera.
- Golpee alternando ambos extremos de la barra de estabilización hasta que queden fijos en su lugar.
- Repita la operación para secciones de 2' adicionales.
- Para lograr una mejor terminación, agregue las tapas a los extremos y las tapas centrales (incluidas) en la parte superior de las piezas verticales. (Figura B, Figura C)

*Instale los demás componentes elfa conforme a la Guía y Método de Instalación de elfa®.*

*Después de agregar todos los componentes elfa®, ajuste los niveladores adecuadamente con la llave que se proporciona con los pies.*



vista desde atrás



# Montaje de una solución de dos caras

Herramientas necesarias:

mazo de plástico, escalera o taburete para soluciones de 83" de altura

## CONSEJO

- Para montar una solución de 83" de altura es recomendable contar con dos personas.
- Antes de comenzar, compruebe que los niveladores de los pies estén atornillados en todo el largo del pie.
- Tenga en cuenta que todas las soluciones de dos caras requieren pies en ambos lados de la solución.

## Paso 1

### Inserción de la pieza vertical en los pies

## CONSEJO

- Si lo monta sobre un piso de baldosas o madera, coloque algo a modo de protección.

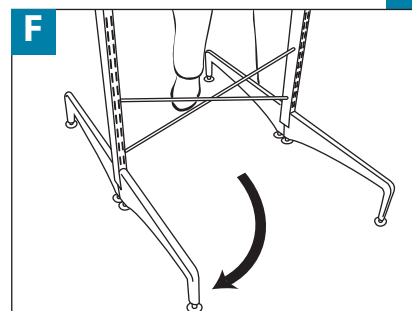
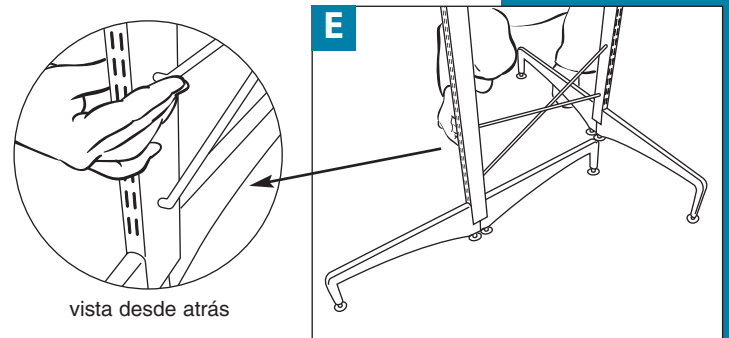
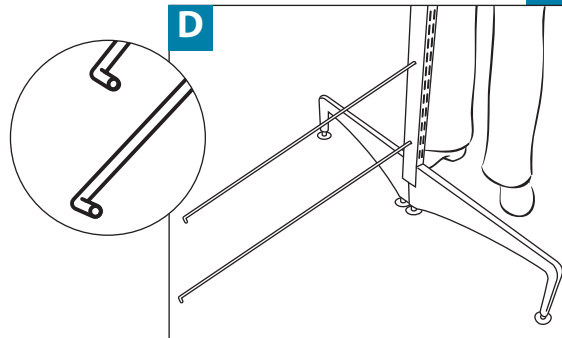
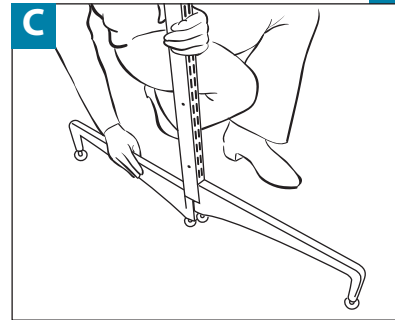
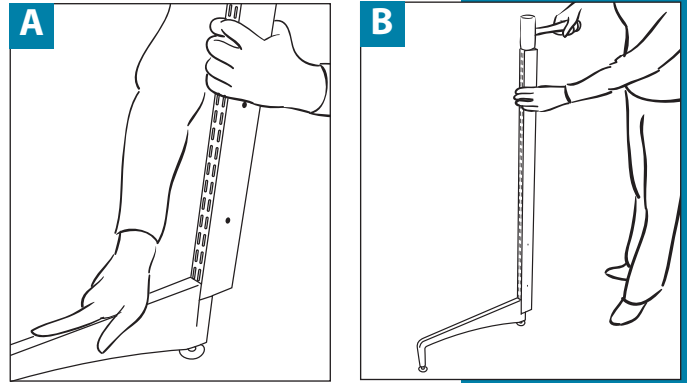
- Los dos orificios que se encuentran en el lateral de la pieza vertical deben quedar en la parte inferior de la solución terminada.
- Alinee la pieza vertical con la ranura del pie. **(Figura A)** Para asegurarla, puede golpear la pieza vertical y el pie juntos en el piso o utilizar el mazo. Compruebe que la pieza vertical esté bien insertada en la ranura del pie. **(Figura B)**
- Repita esta operación con el pie que se encuentra en el lateral opuesto de la pieza vertical. Coloque a un lado. **(Figura C)**
- Repita los tres pasos anteriores con otra pieza vertical y otros dos pies.

## Paso 2

### Instalación de las barras transversales

- Inserte una barra transversal en el orificio superior del lateral de la pieza vertical e inserte la otra barra transversal en el orificio inferior. Las puntas dobladas del extremo sin acoplar de cada barra transversal deben tener la misma orientación. **(Figura D)**
- Coloque la segunda pieza vertical acoplada a los pies de modo que quede perpendicular a la primera. **(Figura E)**
- Inserte los extremos opuestos de las barras transversales, en forma diagonal, en los orificios de la segunda pieza vertical. **(Figura E)**
- Coloque la segunda pieza vertical con los pies hacia delante (de modo que los pies a ambos lados de la solución queden paralelos.) De esta manera se fijan las barras transversales en su lugar. **(Figura F)**

**Continúa en la próxima página.**



## Paso 3 (Montaje de una solución de dos caras)

### Instalación de la barra de estabilización

- Para asegurar la barra de estabilización, utilice un mazo de plástico y golpee los extremos hasta que se inserten en la parte superior de las dos piezas verticales. (Figura A)
- Golpee alternando ambos extremos hasta que queden fijos en su lugar.
- Para lograr una mejor terminación, agregue las tapas a los extremos (incluidas) en la parte superior de las piezas verticales. (Figura B)

*Si tiene una solución de 4' de largo o más, repita los Pasos 1, 2 y 3 según sea necesario. Para lograr una mejor terminación, una vez que se han agregado todas las piezas, coloque las tapas de los extremos y las tapas centrales (incluidas) en la parte superior de las piezas verticales. (Figura B, Figura C)*

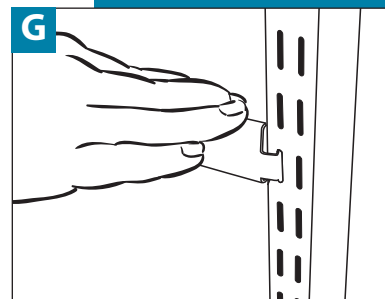
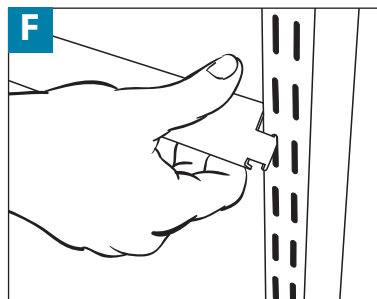
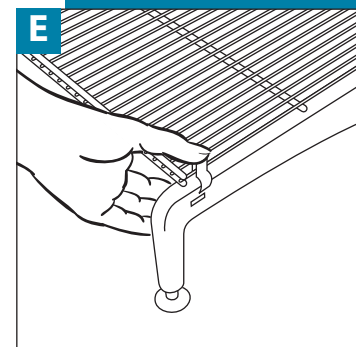
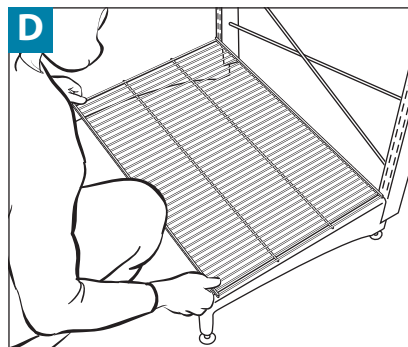
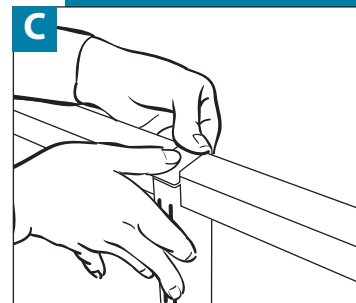
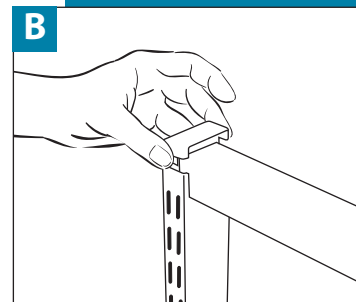
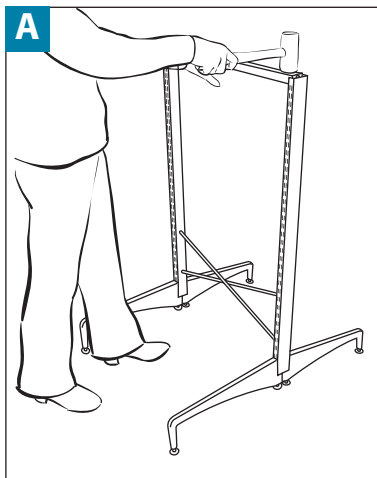
*Antes de agregar otros componentes elfa®, ajuste los niveladores con la llave que se proporciona con los pies.*

### Acoplamiento de un estante ventilado a los pies

- Coloque un estante ventilado en el puente entre los pies. Los alambres de soporte deben atravesar la parte inferior del estante.
- Coloque el último alambre del estante sobre la mitad de cada pie. (Figura D)
- Comience por la parte posterior del estante. Deslice el sujetador del estante sobre el último alambre del estante de modo que se encaje en las muescas de ambos lados del pie. (Figura E)
- Repita la operación para cada uno de los cuatro extremos del estante.
- Si el diseño requiere de dos estantes en un solo pie, comience por acoplar los sujetadores en los estantes unidos y luego, sujete los extremos opuestos de ambos estantes.

### Instalación de la barra de tope posterior

- Identifique la parte superior de la barra de tope posterior como se indica en la Figura F.
- Sujete la barra de tope posterior en un ligero ángulo y deslice las pestañas superiores de la barra de tope posterior en las piezas verticales. (Figura F)
- Presione la barra de tope posterior hacia abajo para que quede trabada. (Figura G)



**Ya puede instalar otros componentes elfa conforme a la Guía y Método de Instalación de elfa®.**

**The Container Store®**

Para leer las instrucciones para ensamble, visite [www.containerstore.com/freestanding](http://www.containerstore.com/freestanding).

[www.containerstore.com](http://www.containerstore.com) 1.800.733.3532